



JTW-LD-GST105B

缆式线型感温火灾探测器

安装使用说明书(Ver. 1.02, 2019.06)

一、概述

JTW-LD-GST105B 缆式线型感温火灾探测器（以下简称探测器）是由 JTW-LD-GST105B 缆式线型感温火灾探测器信号处理单元（以下简称处理单元）、JTW-LD-GST105B 缆式线型感温火灾探测器终端盒(以下简称终端盒)以及 JTW-LD-GST105B 系列感温电缆三部分共同组成。产品安装方便，运行稳定，符合 GB 16280-2014 标准相关要求。本探测器为编码型，可与公司火灾报警控制器配套使用，也可以作为独立式探测器使用。

探测器属于可恢复式缆式线型定温火灾探测器，可以有效保护以下对象：

1. 电缆设施：电缆隧道、电缆竖井、电缆夹层、电缆桥架等；
2. 电力设施：配电装置、开关设备、变压器、电抗器等
3. 油品、气体：液压站、润滑油库、油罐、气罐、燃油锅炉、燃气锅炉、喷漆房等；
4. 皮带传输设施：运煤、运料皮带，自动化生产线。

特别适用于电缆隧道内的动力电缆及控制电缆的火警早期预报，可在电厂、钢厂、化工厂等场所使用。

二、特点

1. 结构稳定可靠，抗拉性强，抗震动性强。
2. 抗干扰能力强，采用良好的接地措施、隔离检测以及软件抗干扰技术，可应用于强电磁场干扰的场所。
3. 通过无极性二总线，可以有效的将探测器的火警、故障状态上传给控制器。
4. 电子编码方式，工程调试简便可靠。
5. 处理单元外壳采用背板式安装，安装快捷方便。

三、技术特性

1. 探测器类别：缆式、定温、可恢复式、探测型
2. 总线模式处理单元工作电压：
总线电压：脉动 24V 允许范围：16V~28V
电源电压：DC24V 允许范围：DC20V~DC28V
3. 总线模式处理单元工作电流：
总线：监视电流 $\leq 0.5\text{mA}$ 报警电流 $\leq 0.5\text{mA}$
电源：监视电流 $\leq 15\text{mA}$ 报警电流 $\leq 26\text{mA}$
4. 独立模式处理单元工作电压：
电源电压：DC24V 允许范围：DC20V~DC28V
5. 独立模式处理单元工作电流：
电源：监视电流 $\leq 15\text{mA}$ 报警电流 $\leq 26\text{mA}$
6. 报警温度：105℃
7. 状态指示：正常运行：绿色指示灯闪亮（控制器总线、24V 电源同时供电，3 秒左右闪亮一次）
正常运行：绿色指示灯 20 秒左右闪亮，稳定后常亮（24V 电源独立供电）
火警 ：红色指示灯常亮
故障 ：黄色指示灯常亮
8. 编码方式：电子编码方式，编码范围可在 1~242 之间任意设定

9. 线制：四线制，与控制器采用无极性信号二总线连接，与电源线采用无极性二线制连接
10. 使用环境：
 温 度：-10℃~+70℃
 相对湿度≤95%，不凝露
11. 外形尺寸：
 处理单元外形尺寸：180mm×125mm×55.5mm
 终端盒外形尺寸：83mm×81mm×56mm
12. 外壳防护等级：IP65
13. 使用长度：≤150m
14. 处理单元安装方式：背板式安装
15. 执行标准：GB 16280-2014

四、结构特征与工作原理

1. 探测器的处理单元和终端盒外形示意图如图 1 图 2 所示（单位：mm）。

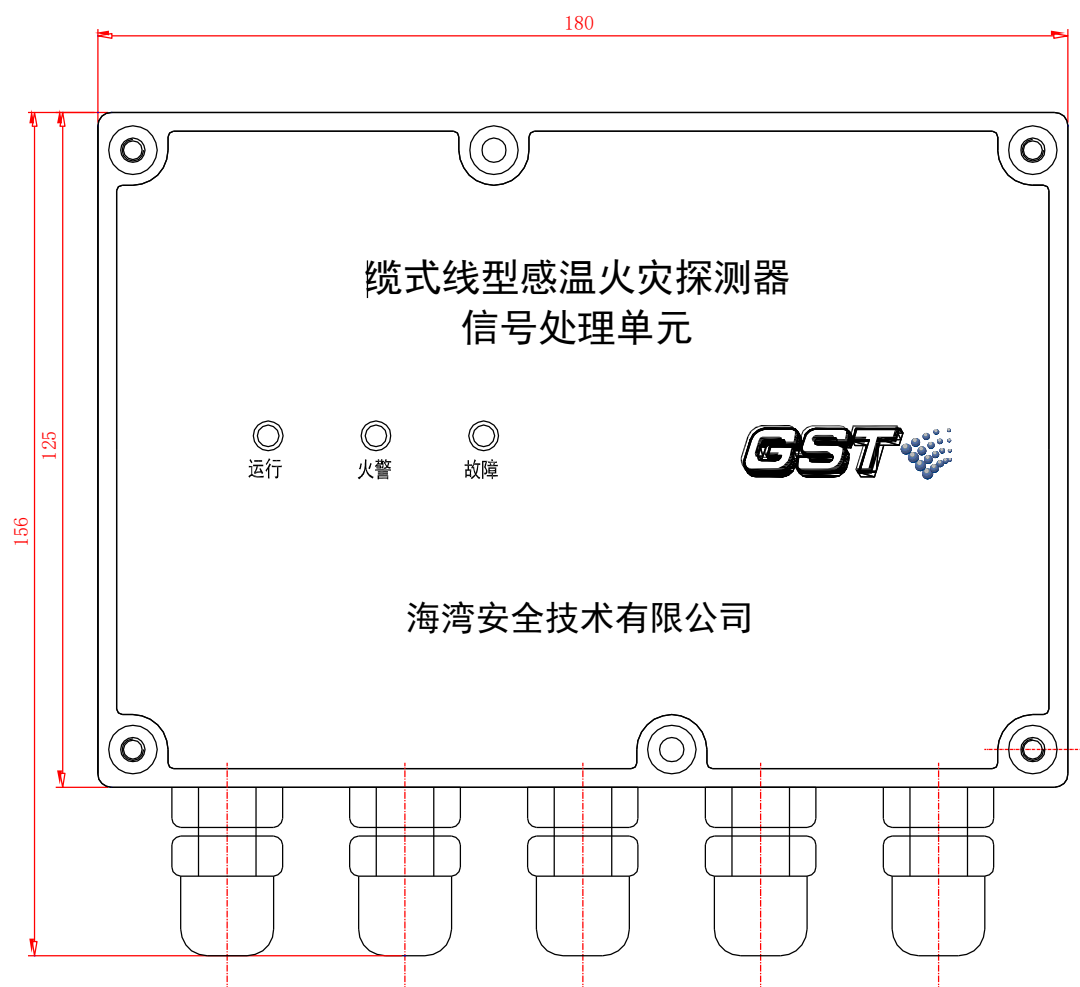


图 1 处理单元外形示意图

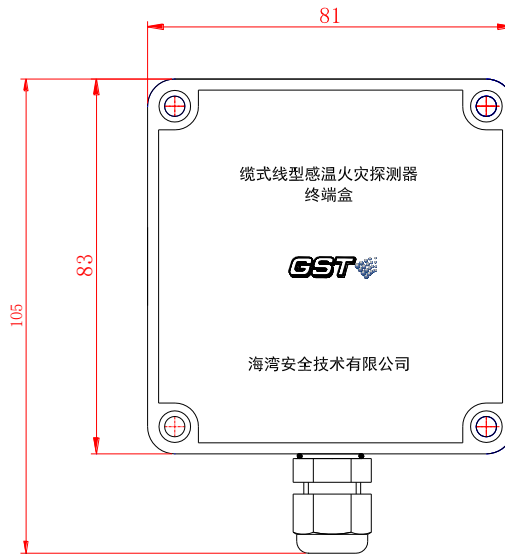


图2 终端盒外形示意图

2. 工作原理

处理单元内置单片机，采用电子编码，可将探测器接入火灾报警系统信号二总线。感温电缆的首端与处理单元连接，末端与终端盒连接，处理单元也可以通过 24V 电源单独供电，配合感温电缆及终端盒作为独立式探测器使用。

JTW-LD-GST105B 系列感温电缆的工作原理源于著名的“热电势”的物理现象，感温电缆的结构即根据此物理现象 NTC 的特征来监控温度和实现火灾报警，其中包括内导体、绝缘层和外护套层。当环境温度升高时，电缆的绝缘电阻下降，电缆中通过的监视电流增大，调制器通过此电流变化对温度进行计算，火警时发出报警信号。

终端盒为探测器的专用附件，接于整条感温电缆的末端，无需接入火灾报警控制器。终端盒上带有感温电缆火警测试装置和故障测试装置，便于工程调试时模拟测试探测器的报警性能。

五、安装与布线

警告：安装设备之前，请切断回路的电源并确认全部安装牢靠，且每一个连接线准确无误。

1. 安装前应首先检查报警器外壳是否完好无损，标识是否齐全。
2. 处理单元壁挂方式：用两只塑料胀管木螺钉组 $\Phi 6 \times 30$ GB/T 951 3.5 将产品固定在墙壁上，安装示意图如下图 3：

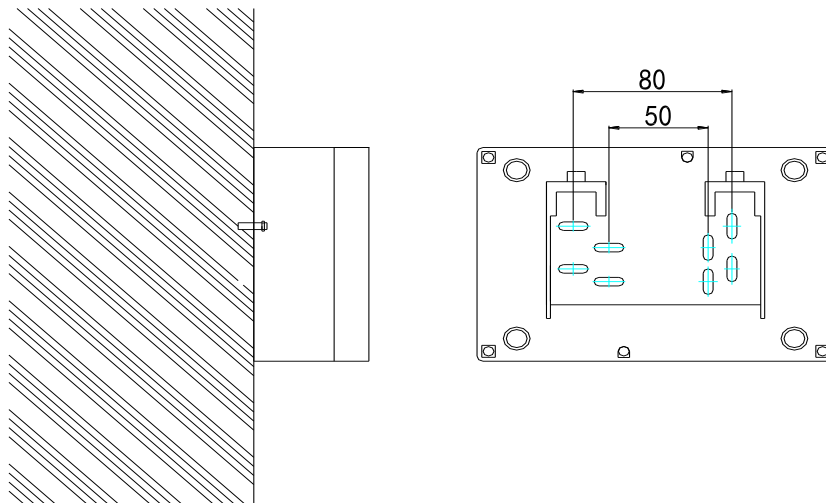


图3 处理单元安装孔示意图

3. 处理单元端子说明:

D1、D2: 接 DC24V, 无极性。

Z1、Z2: 接控制器两总线, 无极性。

DL1、DL2、DL3: 接感温电缆, DL1 接感温电缆红色线, DL2 接感温电缆黑色线。

NC1、COM1、NO1: 故障输出, COM1 为公共端, NC1 为常闭端, NO1 为常开端。

NC2、COM2、NO2: 火警输出, COM2 为公共端, NC2 为常闭端, NO2 为常开端。

运行状态: NC1、COM1 断开, COM1、NO1 闭合, NC2、COM2 闭合, COM2、NO2 断开。

火警状态: NC1、COM1 断开, COM1、NO1 闭合, NC2、COM2 断开, COM2、NO2 闭合。

故障状态: NC1、COM1 闭合, COM1、NO1 断开, NC2、COM2 闭合, COM2、NO2 断开。

4. 终端盒端子说明:

DL1、DL2: 接感温电缆, DL1 接感温电缆红色线, DL2 接感温电缆黑色线。

5. 布线要求: Z1、Z2 采用截面积 $\geq 1.0\text{mm}^2$ 的 RVS 双绞线; 电源线 D1、D2 采用截面积 $\geq 1.5\text{mm}^2$ 的 RV 线; NC1、COM1、NO1, NC2、COM2、NO2 采用截面积 $\geq 1.0\text{mm}^2$ 的 RV 线。布线应与动力电缆、高低压配电电缆等不同电压等级的电缆分开布置, 不能布设在同一穿线管或线槽内。

6. 防水接头进线要求: 为达到防护等级, 建议使用 $\phi 4$ - $\phi 8$ 直径的护套线。

六、测试

警告: 待全部设备都安装完毕后再接通电源。

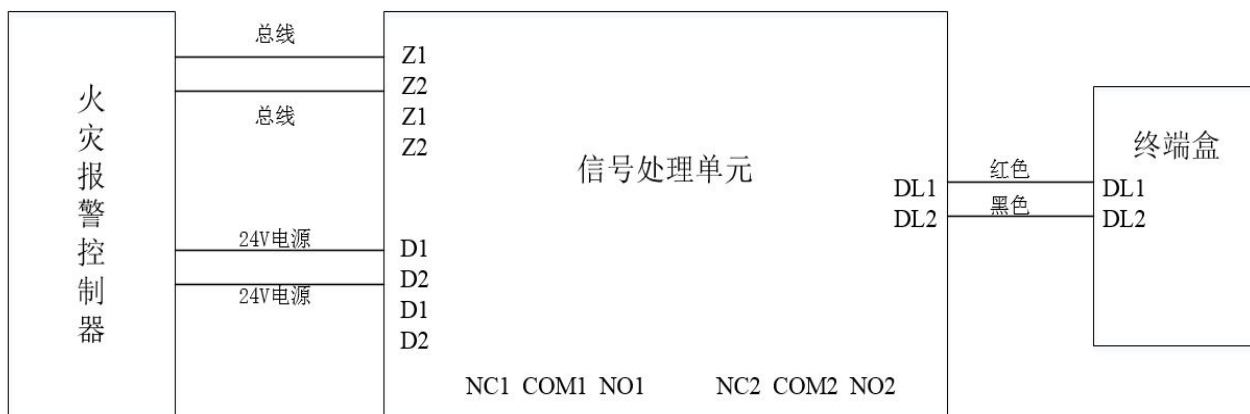
1. 探测器安装结束后必须进行测试, 使用过程中每年至少进行一次测试。
2. 探测器在进行测试之前, 应通知有关管理部门, 系统将进行维护, 会因此而临时停止工作。同时应切断将进行维护的区域或系统的逻辑控制功能, 以免造成不必要的报警联动。
3. 测试: 正常情况下, 短接终端盒的“FAULT TEST”测试插针, 探测器应发出故障信号, 断开短接插针后, 故障信号自动恢复; 短接终端盒的“FIRE TEST”测试插针, 探测器应发出报警信号。
4. 测试完成后, 探测器通过控制器接收复位或重新上电复位, 应通知有关管理部门将系统恢复正常。
5. 在测试过程中不合格的探测器, 应检验其连接线是否正确, 然后再进行测试, 如仍不能通过测试, 则应返回维修。

七、使用及操作

编码操作: 可利用本公司生产的电子编码器进行现场编码, 编码时将编码器与报警器的总线端子 Z1、Z2 连接, 在待机状态, 输入报警器的地址编码 (1~242), 按下“编码”键, 编码成功后显示“P”, 错误显示“E”, 按“清除”键回到待机状态。

八、应用方法

探测器与控制器的总线和电源 DC24V 相连, 实现火灾报警功能。具体连接方法如下图。



九、注意事项

1. 缆式线型感温火灾探测器安装前建议进行绝缘电阻测试，感温电缆线芯间绝缘电阻应大于200M 欧姆。
2. 安装时严禁硬性折弯和扭转感温电缆。感温电缆的弯曲半径要大于150mm，并防止护套破损，运输时应妥善包装，避免积压冲击。
3. 建议每年对缆式线型感温火灾探测器进行实体火灾测试，以确保探测器稳定可靠的运行。

注意：产品仅应被安装在产品安装使用说明书所明示规定的使用环境，不适用于有爆炸性气体或有腐蚀性气体的场所（包括烟草仓库）。产品不可被安装在对设备有特殊认证要求的环境或场所（包括但不限于爆炸性环境、船舶、飞机、火车、机动车等交通工具）。如有特殊需求，请联系本公司相应销售人员。

海湾安全技术有限公司

地址：河北省秦皇岛开发区长江东道 80 号

电话：0335-8502468

传真：0335-8508942

邮编：066004

全国统一服务电话：400 612 0119

<http://www.gst.com.cn>

E-mail: gst.qhd@fs.utc.com

30311708